


Typ 3T429-4/129

Vorbehalt aller Rechte nach DIN ISO 16016			 D-63741 Aschaffenburg		
A004440	Sterzel	19.01.05			
A004290	Sterzel	13.10.04	Lastschwerpunkt LSP (mm)	1200	Bez. 10.09.03 Sterzel
A004275	Sterzel	28.08.04	Eigenschwerpunkt ESP (mm)	535	Gepr. 10.09.03 Schlotl
A004155	Sterzel	19.04.04	Eigengewicht (kg)	1250	Benennung: Doppelklammer Zeichnungs-Nr.: 4293990009
Änderung	Name	Datum			

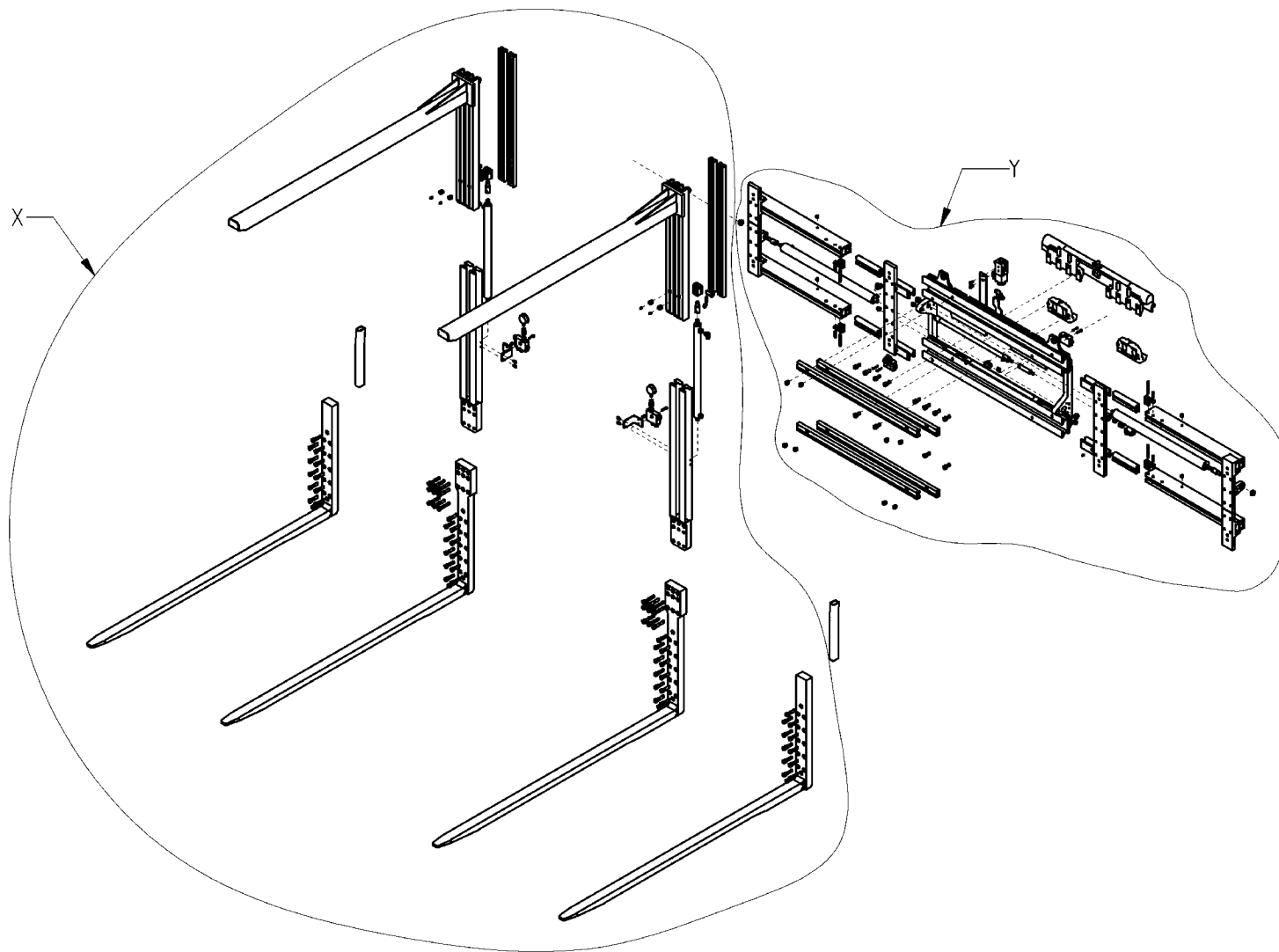


D-63741 Aschaffenburg

Doppelklammer
double clamp
mono multi fourches

3T429-4/129

4293990009



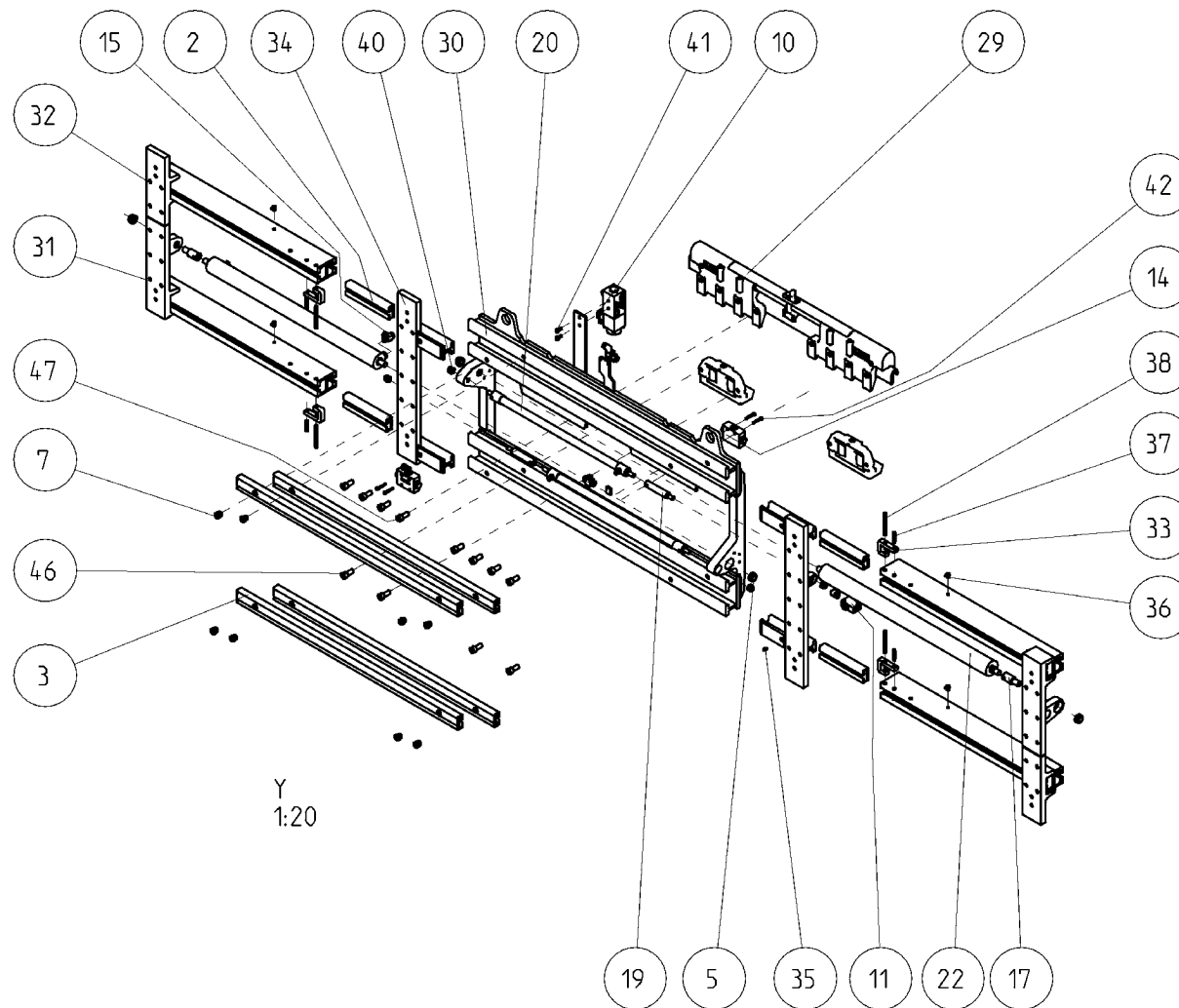


D-63741 Aschaffenburg

Doppelklammer
double clamp
mono multi fourches

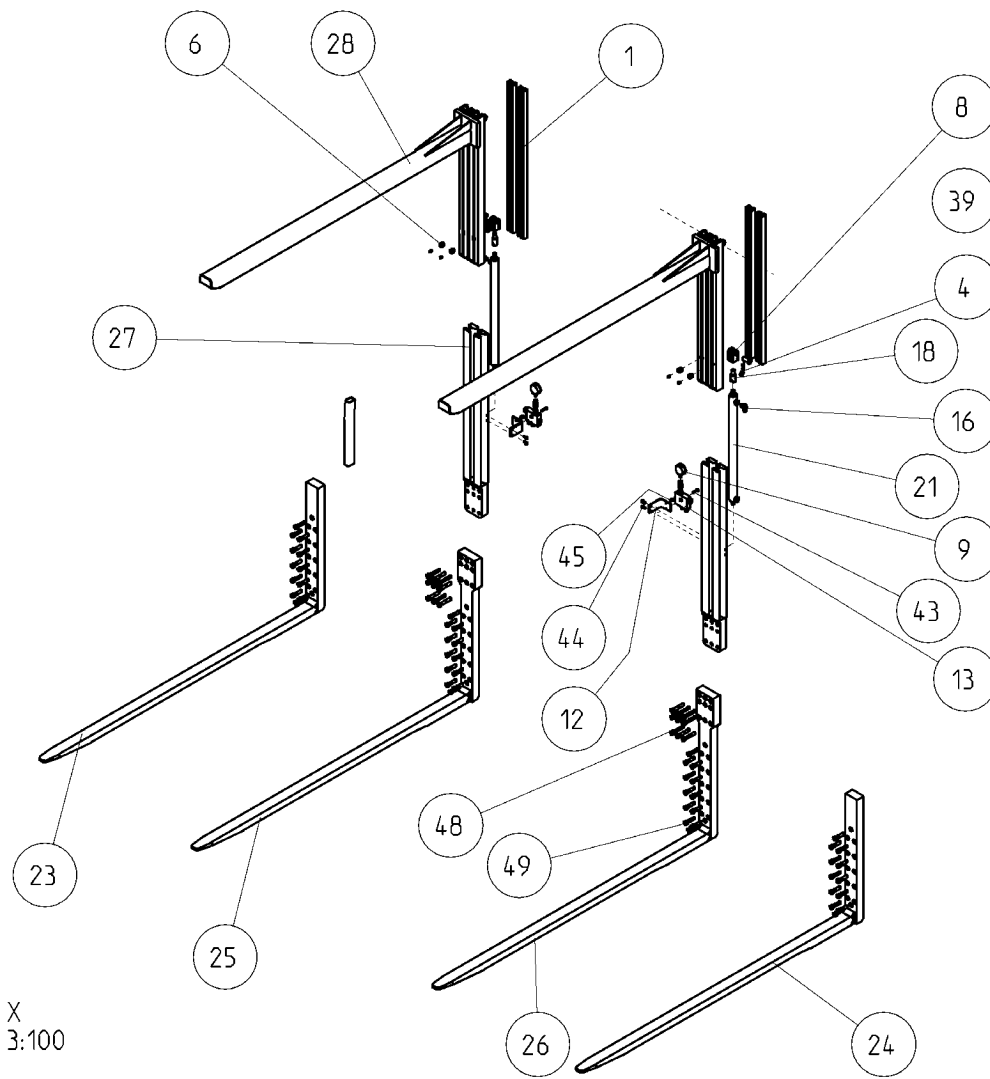
3T429-4/129

4293990009



Anderungen vorbehalten/Subject to modifications/Sous r serve des modifications

Doppelklammer
double clamp
mono multi fourches



X
3:100



D-63741 Aschaffenburg

Doppelklammer
double clamp
mono multi fourches

3T429-4/129

4293990009

Bild-Nr Pict-no. Fig-no.	Teile-Nr. Part-no. Piece-no.	Anzahl Quant. Quant.	Bezeichnung	Anmerkung	Designation	Remarks	Désignation	Note
1	0210035008	4	Gleitprofil		sliding guide		barre profile	
2	0210081001	4	Gleitprofil		sliding guide		barre profile	
3	0210083701	4	Gleitprofil		sliding guide		barre profilè	
4	0230040102	2	Federstecker	DIN 11024-5-A2E	spring plug	DIN 11024-5-A2E	fiche de prise	DIN 11024-5-A2E
5	0280010001	6	Mutter	M20x1.5-A2E	nut	M20x1.5-A2E	écrou	M20x1.5-A2E
6	0350021501	4	Verschlußschraube	M24x1.5	screw plug	M24x1.5	bouchon fileté	M24x1.5
7	0350028401	8	Schraube		screw		vis	
8	0402212101	2	Gabelkopf		fork head		chape	
9	0420210015	2	Manometer		manometer gauge		manomètre	
10	0420210078	1	Magnetventil		valve		écrou	
11	0420950022	1	Vorspannventil		pressurizing valve		valve de pression	
12	0420951601	2	Halter		holder		porte-galet	
13	0420960094	2	Rückschlagventil		non-return valve		clapet anti-retour	
14	0420980069	2	Stromteiler		flow divider		diviseur de débit	
15	0420980089	2	Drossel		throttle		étrangleur	
16	0420990098	2	Drossel		throttle		étrangleur	
17	0430008022	2	Verlängerung		extension		rallonge	
18	0430008045	2	Verlängerung		extension		rallonge	
19	0430971401	2	Verlängerung		extension		rallonge	
20	0430990092	2	Zylinder		cylinder		vérin	
21	0431990088	2	Zylinder	40/25/700	cylinder	40/25/700	vérin	40/25/700
22	0432990031	2	Zylinder		cylinder		verin	
23	1013950021	1	Anschraubgabel		screw-on fork		fourche boulonnée	
24	1013950022	1	Anschraubgabel		screw-on fork		fourche boulonnée	
25	1013950023	1	Anschraubgabel innen		screw-on fork		fourche boulonnée	
26	1013950024	1	Anschraubgabel innen		screw-on fork		fourche boulonnée	
27	1293980054	2	Rahmen		frame		guide extérieur	
28	1293980055	2	Schlitten		sliding carriage		coulisse	
29	1510224006	1	Seitenschieber		sideshifter		déplacement latéral	

