

PO CO KUPOWAĆ?

LEPIEJ REGENEROWAĆ!

PRODUKCJA: wideł, karetek, osprzętów - UDT

Wykonujemy na zamówienie według wzoru lub dokumentacji technicznej



REGENERACJA: masztów, karetek, osprzętów - UDT

Prostowanie, spawanie, napawanie, odtwarzanie uszkodzonych elementów



REGENERACJA: hydrauliki siłowej itp.

Silnik jazdy Linde 391/392/393/394, pompy hydrauliczne, hydrostaty, rozdzielacze



lubritech

części zamienne do wózków widłowych

ul. Sławkowska 8
02-979 Warszawa
tel/fax.: 22-651-92-01
kom. 602 299 095

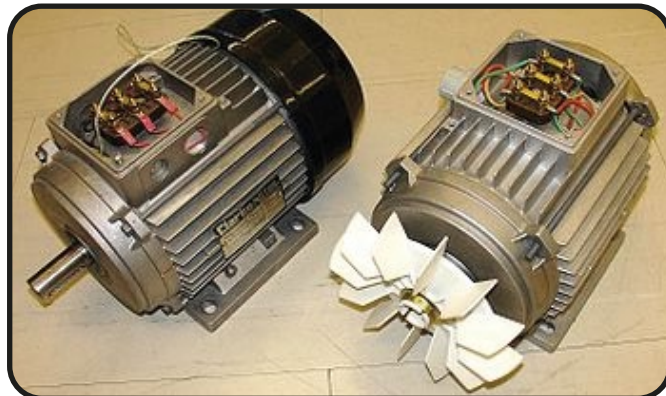
PO CO KUPOWAĆ?

LEPIEJ REGENEROWAĆ!

**Regeneracja i produkcja
siłowników hydraulicznych**



**Regeneracja
silników elektrycznych**



**Regeneracja
sterowników elektronicznych**



**Regeneracja
szczotek do zamiatarek**



Odbudowa i regeneracja chłodziw



lubritech
części zamienne do wózków widłowych

ul. Sławkowska 8
02-979 Warszawa
tel/fax.: 22-651-92-01
kom. 602 299 095

PO CO KUPOWAĆ?

LEPIEJ REGENEROWAĆ!

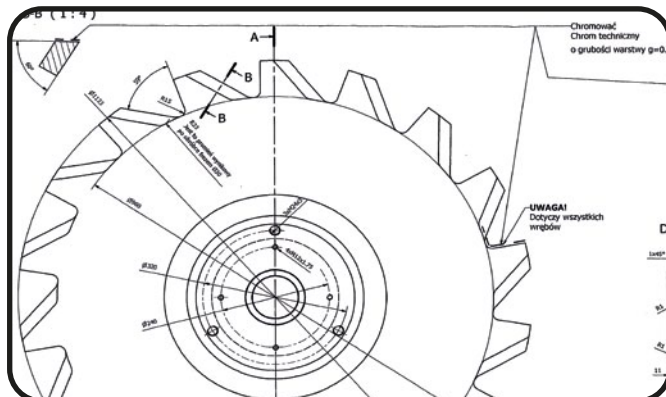
**Regeneracja
wałów i przegubów**



**Naprawy główne silników
spalinowych i pomp wtryskowych**



**Produkcja detali na zamówienie
według wzoru lub rysunku technicznego**



**NA WSZYSTKIE USŁUGI
UDZIELAMY 12-MIESIĘCZNEJ GWARANCJI**

 **lubritech**
części zamienne do wózków widłowych

ul. Sławkowska 8
02-979 Warszawa
tel/fax.: 22-651-92-01
kom. 602 299 095